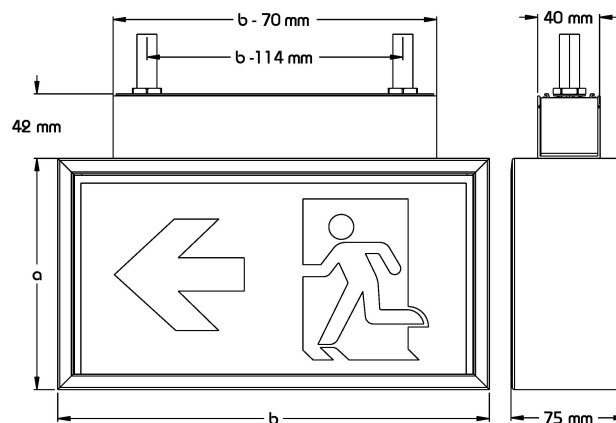




Maßzeichnung (Angaben in mm)



Technische Daten

Artikelnummer	940.01.22504
Notstromversorgung	Einzelbatterie
Versorgungsspannung	AC: 220 – 240 V 50/60 Hz
Leistung Netzbetrieb (Schein-/Wirkleistung)	6,5 VA / 3,2 W ( Dauerschaltung)
Temperaturbereich	5 °C bis 35 °C
Gewicht	1600 g
Klemme	3-polige Steckklemme (2,5 mm <sup>2</sup> )
Schutzklasse	I
Schutzart	IP 40
Leuchtmittel	32 LEDs
Nennbetriebsdauer	3 h
Akkumulator	Lithium-Eisenphosphat
Gehäusematerial	eloxiertes Aluminium
Gehäusefarben	eloxiertes Aluminium

Die Leuchte erfüllt die Vorgaben der DIN EN 60598-1, der DIN EN 60598-2-22, DIN 4844-1 und der DIN EN 1838 und hat eine EG-Konformitätserklärung.

Die technischen Daten beziehen sich auf die Standardvariante und können aufgrund von Fertigungstoleranzen abweichen.